

Анализ рабочей документации по вентиляции и холодоснабжению

Офисное здание по адресу: г. Мытищи

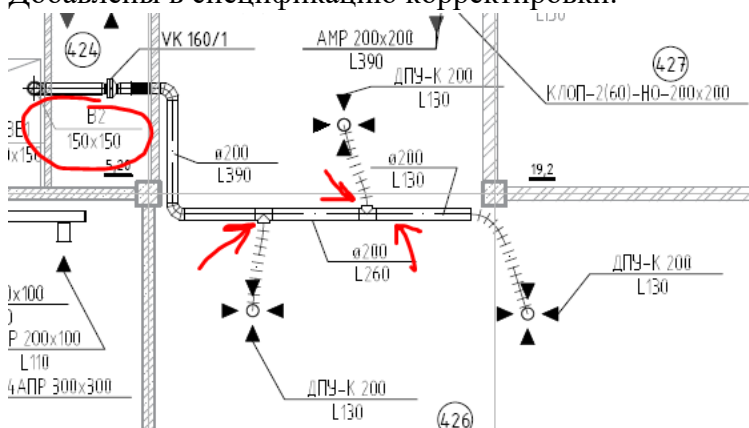
1. В спецификации отсутствует смесительный узел для приточной установки.
Необходимо уточнить поставляется ли он в комплекте с приточной установкой.
Добавлен в спецификацию корректировки.
2. В спецификации по теплоснабжению отсутствуют фитинги на полипропиленовые трубы.
Добавлены в спецификацию корректировки.
3. В общих данных на теплоснабжение указано, что по стояки теплоснабжения выполнены из полипропиленовых труб $\phi 92,9 \times 16,4$

Согласно техническим условиям от 19.11.2020, подключение системы теплоснабжения калориферов приточных установок к ИТП выполнено по суммарной нагрузке на систему вентиляции 4-го и 5-го этажа. По требованию заказчика были применены трубы PP-R ($\phi 92,9 \times 16,4$) с изоляцией толщиной 50 мм.

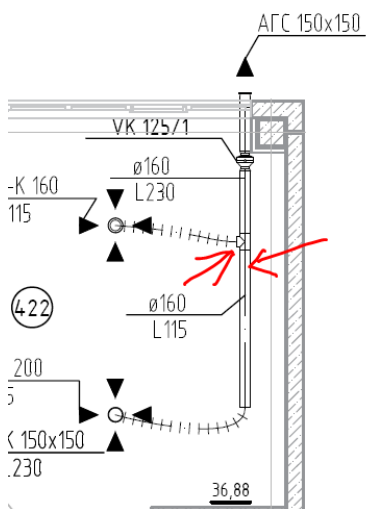
В спецификации заложено 105 м этих труб. На плане 4 этажа показаны, что $\phi 92$ выполняются только стояки, дальше переход идет на $\phi 77$. Высота этажа 3-4 м, куда заложено 105 м труб? Необходимо уточнить у заказчика, не ляжет ли замена стояков на подрядчика по всей высоте этажей здания.

| | | | | |
|---|--|----------------------|---------|-------|
| 5 | полипропиленовые трубы армированные стекловолокном $\phi 92,9 \times 16,4$ | ЭКОП ГИ Аква Виталие | 1100 мм | 100 |
| 6 | Цилиндры наливные толщиной 50 мм для труб $\phi 92,9 \times 16,4$ | BOS PIPE-100 | BOS | 105** |
| 7 | Листы стальные | ВПС-500 П | | 230 |

4. На системе В2 отсутствуют дроссель клапана
Добавлены в спецификацию корректировки.



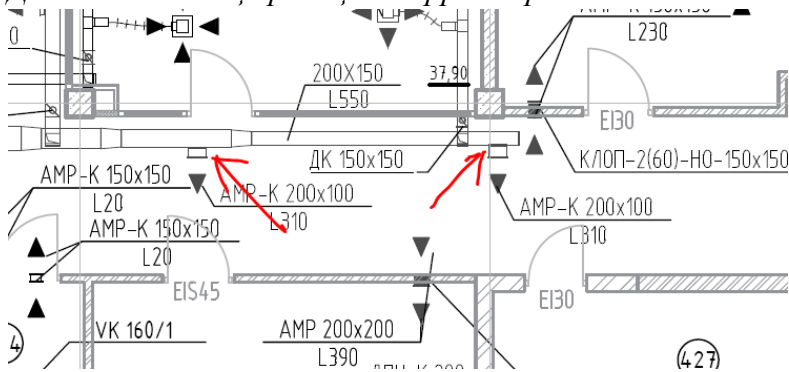
5. На системе В3 отсутствуют дроссель клапана.
Добавлены в спецификацию корректировки.



6. В пом. 427 (Машинное отделение лифта) отсутствует вытяжная вентиляция, и соответственно приток в это помещение.
Уточнить у заказчика есть ли существующая система вентиляции в данном помещении.

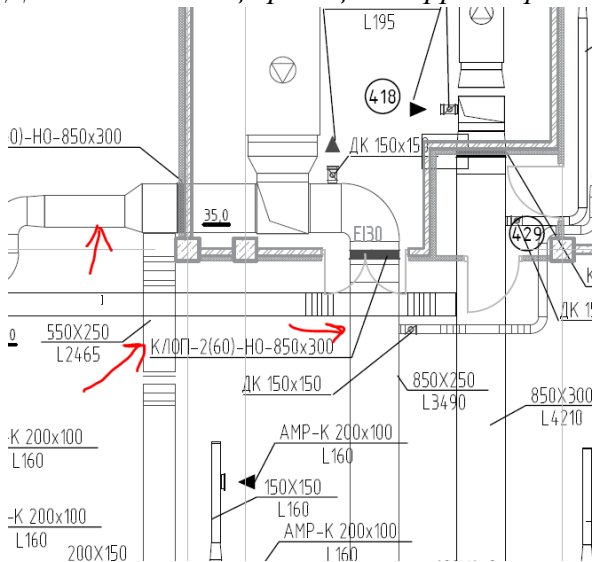
7. На П1 в указанном месте (см. картинку ниже) необходимо поставить дроссель клапана, чтобы отрегулировать воздух по трассе. Через решетки AMP-K регулировку не выполнить. Через данные решетки можно дополнительно подкорректировать расход, но отрегулировать практически невозможно.

Добавлены в спецификацию корректировки.



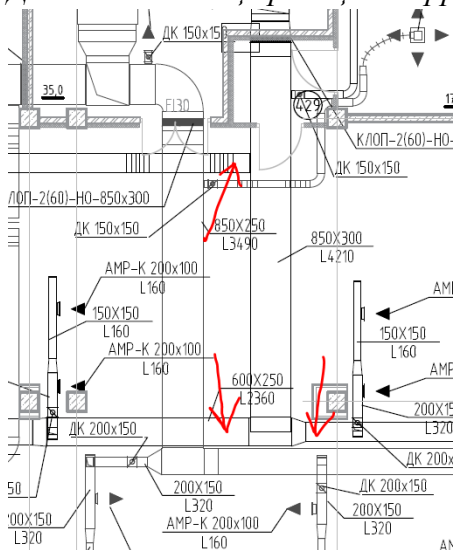
8. Для удобства наладки системы на П1 в указанных местах (см. картинку ниже) необходимо поставить дроссель клапана, чтобы сразу около венткамеры отрегулировать воздух по основным веткам, отрегулировав данные ветки уже будет проще регулировать сами ветки по длине.

Добавлены в спецификацию корректировки.



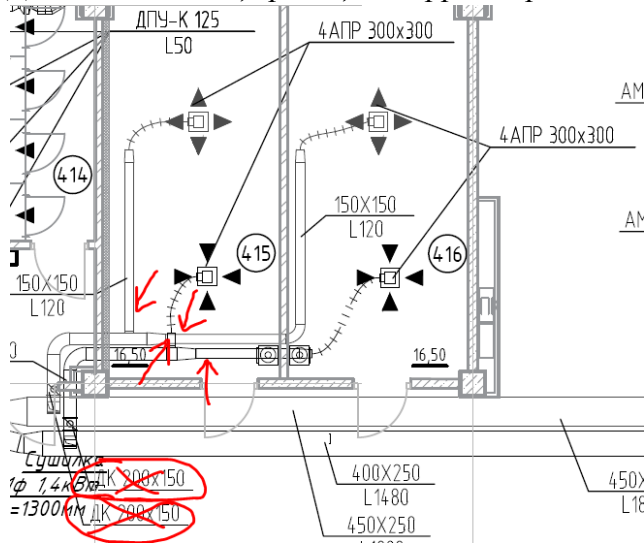
9. Для удобства наладки системы на В1 в указанных местах (см. картинку ниже) необходимо поставить дроссель клапана, чтобы сразу около венткамеры отрегулировать воздух по основным веткам, отрегулировав данные ветки уже будет проще регулировать сами ветки по длине.

Добавлены в спецификацию корректировки.



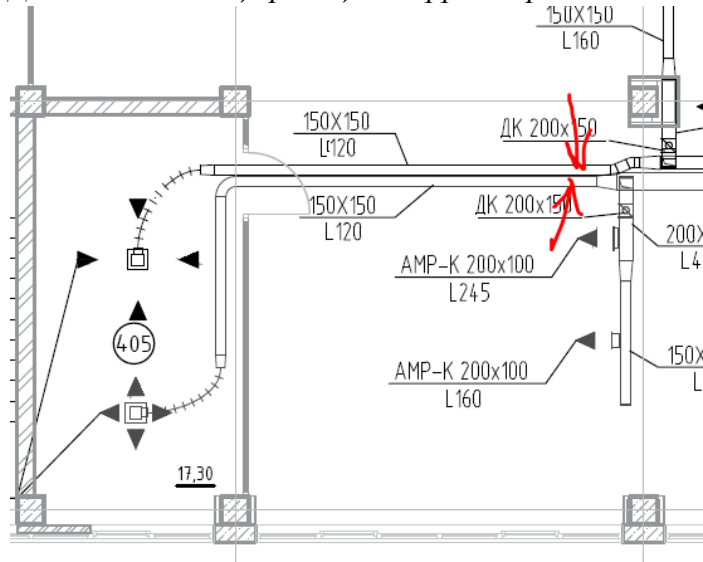
10. На системах П1 и В1 в указанном месте (см. картинку ниже) необходимо со сметы убрать дроссель клапан 200x150, и добавить два дроссель клапана 150x150. Так как воздух с ответвления на магистрали идет на два разных помещения, одним клапаном равномерно воздух не отрегулировать.

Добавлены в спецификацию корректировки.



11. На системах П1 и В1 в указанном месте (см. картинку ниже) не установлены дроссель клапаны.

Добавлены в спецификацию корректировки.



12. В пом. 402 (Помещение уборочного инвентаря) не выполнена вытяжная вентиляция и приток для компенсации.

Уточнить у заказчика есть ли существующая система вентиляции в данном помещении.

13. В спецификации на П1 и В1 не предусмотрены установочные рамы напольного исполнения или подвесного исполнения при монтаже установок на потолке.

Уточнить у заказчика выполнены ли в других разделах, например АР или КР, основания под данные установки.

Если нет, то добавить в смету металл для рам.

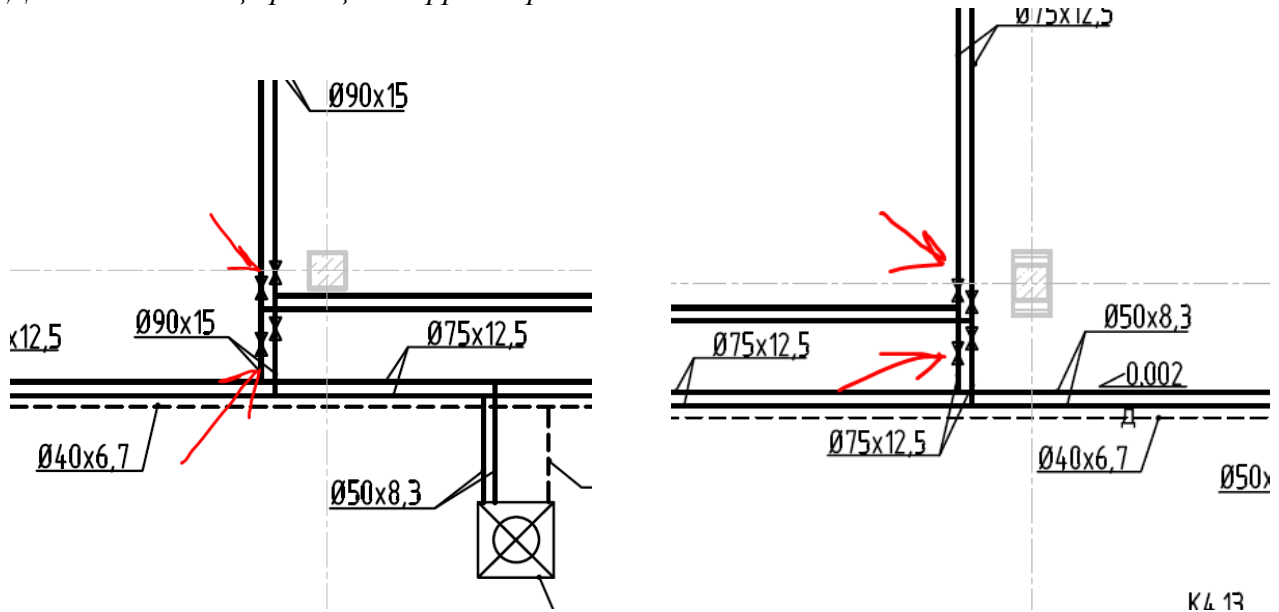
14. В спецификации на теплоснабжение отсутствуют стальные трубы для проходки труб через стены и перегородки.

Добавлены в спецификацию корректировки.

15. Так как в проекте отсутствует таблица теплоизбытков и конкретно проверить расчет теплоизбытков не возможно по помещениям, были выполнены поверочные расчеты по теплоизбыткам. Теплоизбытки в проекте рассчитаны на снятие тепла от людей, оборудования, солнечной радиации. В проекте не учтен холод, который необходим будет для ассимиляции теплоизбытков от приточного воздуха. Рекомендую установить на приточную систему секцию охлаждения на фреоне.

16. Для гидравлической регулировки веток холодоснабжения необходимо установить балансировочные клапаны (см. картинку ниже)

Добавлены в спецификацию корректировки.



К 4 13

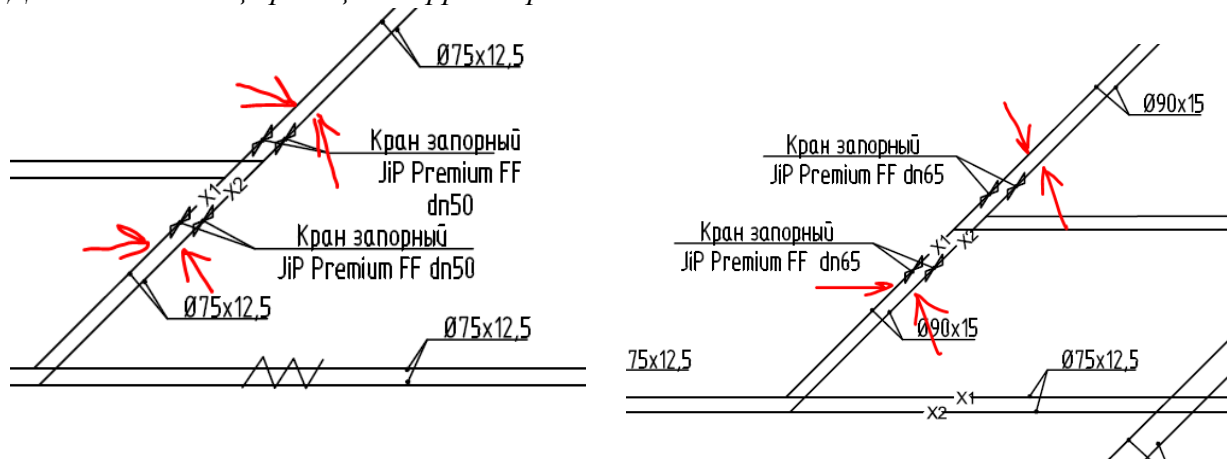
17. В спецификации на кондиционирование отсутствуют ответные фланцы для фланцевой арматуры
Добавлены в спецификацию корректировки.

18. В спецификации на кондиционирование заложены пульты беспроводные инфракрасные. Я бы заменил пульты на проводные, так как дистанционные пульты через месяц потеряются, их растащат и т.д.

Так же система автоматизации выполнена для проводных пультов.

19. Необходимо с указанных мест (см. картинку ниже) установить спускные краны для слива системы.

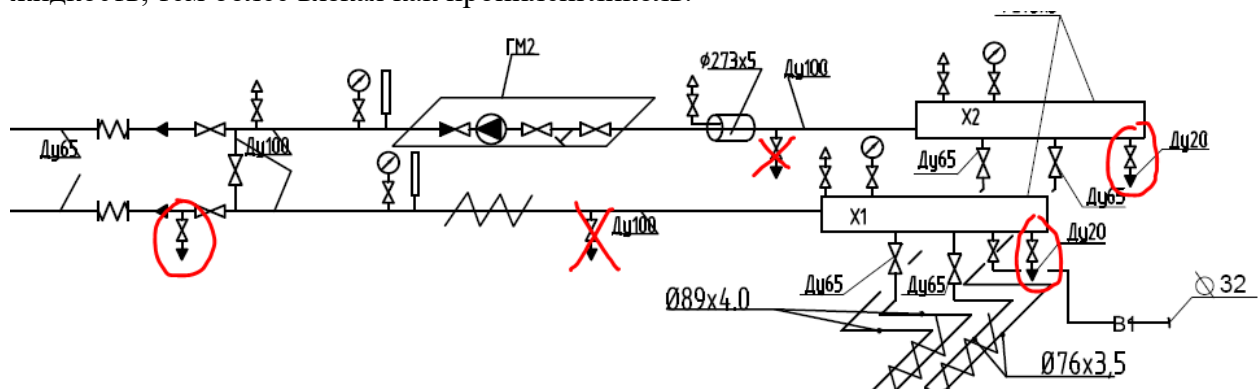
Добавлены в спецификацию корректировки.



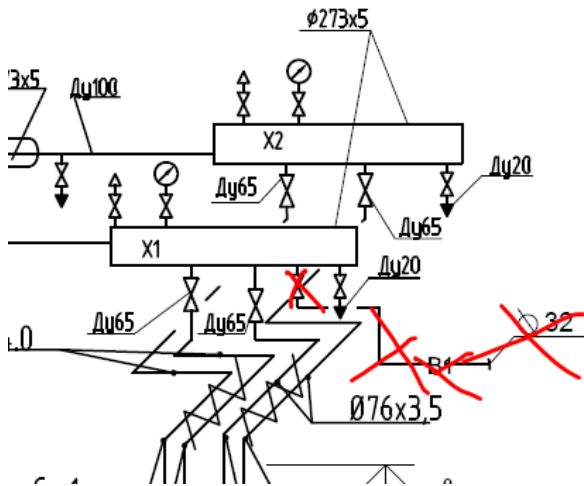
20. В спецификации на кондиционирование отсутствует пропиленгликоль 50%.

Добавлен в спецификацию корректировки.

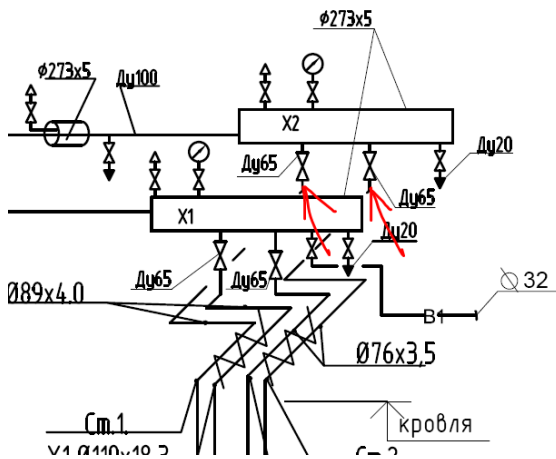
21. Убрать из спецификации два дренажных крана в указанных местах (см. картинку ниже), а остальные 3 крана заменить на ф32. При больших диаметрах через кран ф20 долго будет вытекать жидкость, тем более вязкая как пропиленгликоль.



22. Убрать из схемы (см. картинку ниже) запитку от водопровода. В данной системе пропиленгликоль 50%.



23. Не запроектирована система подпитки пропиленгликоля в систему холодоснабжения. Можно и не делать, но в данном случае когда будет утечка надо будет доставлять к объекту пропиленгликоль, насос подпиточный и в ручном режиме подпитывать.
24. Для гидравлической балансировки системы необходимо поставить балансировочные клапаны в указанных местах (см. картинку ниже).
Добавлены в спецификацию корректировки.



25. На схеме в указанных местах (см. картинку ниже) ошибка, краны должны быть $\phi 80$. Необходимо со спецификации два крана $\phi 65$ убрать, добавить два крана $\phi 80$.
Добавлены в спецификацию корректировки.

